



HLA-5500-gd

Proximity kártyás szállodai zár

Kép



Leírás

A HLA-5500-gd egy robusztus, esztétikus kivitelű, magasbiztonságú speciális MIFARE kártyás szállodai zár.

Felszerelésnél *nem szükséges a meglévő záratcserélni, csak annak pajzsát*. Bármely zárral használható, mely *kilincs-zárbetét távolsága 70, 72, 85, 90 vagy 92 mm*. Univerzális, megfordítható (nyitási irány függvényében) kilinccsel rendelkezik az eszköz, amely zárt állapotban szabadon lenyomható. Az engedélyezett kártya lehúzása után nyitható az ajtó.

A szett *NEM TARTALMAZZA A ZÁRTESTET*, de tartalmaz egy zárbetétet 2 kulccsal (vérsznyítás esetére). Belülről tekerhetőretesszel zárható az ajtó. A zár AA elemekkel működtethető.

A külső és belső oldalt a piros-fekete vezetékkel kell összekapcsolni. A hotelzárak feltanításához és a kártyák kiadásához, egy kártyairó eszközre és szoftverre van szükség amelyet a KIT-HLA csomag tartalmaz. A számítógépesangol nyelvű szoftverben könnyen felépíthető az adott épület rendszere, megírhatóak a feltanításra alkalmas kártyák, majd később a vendégek belépéséhez szükséges kártyák. A zárakban tárolódnak a nyitással kapcsolatos információk. **FONTOS!** A zárhoz nincs gyári mesterkártya. A szoftver SQLszerveren tárolja az adatbázisát. SQL telepítő nem jár hozzá.

Specifikáció

Tápfeszültség	6V DC , 4 db AA típusú elem
Belső tárolási kapacitás	828 esemény
Ajtó vastagsága	~ 30-70 mm
(Ennél vastagabb ajtó esetén mind a tengelyek, mind a csavarok rövidnek bizonyulhatnak, hosszabb tengelyek, csavarok nem kaphatóak nálunk!)	
Kilincs-zárbetét távolság	70, 72, 85, 90, 92 cm
Kilincstnegely vastagsága	~ 7,5 × 7,5 mm
Alsó tengely vastagsága	~ 5 × 5 mm
Alsó tengely hossza	~ 30 mm
Csavar menetvastagsága	~ 5mm
Kivitel	arany színű
Méretetek	299,5 x 55 x 33,5 mm (külső) 299,5 x 55 x 23 mm (belső)
Kiegészítők	KIT-HLA szett, HLC-M-A kártyák

Vérsznyítás (lemerült elem esetére)

Ugyan az eszköz időben figyelmeztet fény- és hangjelzéssel, ha az elemek közel állnak a lemerüléshez, valamint ilyenkor a programozás sem működik, azonban ha mégis lemerülnek az elemek, a zár rendelkezik egy tartalék tápellátási lehetőséggel.

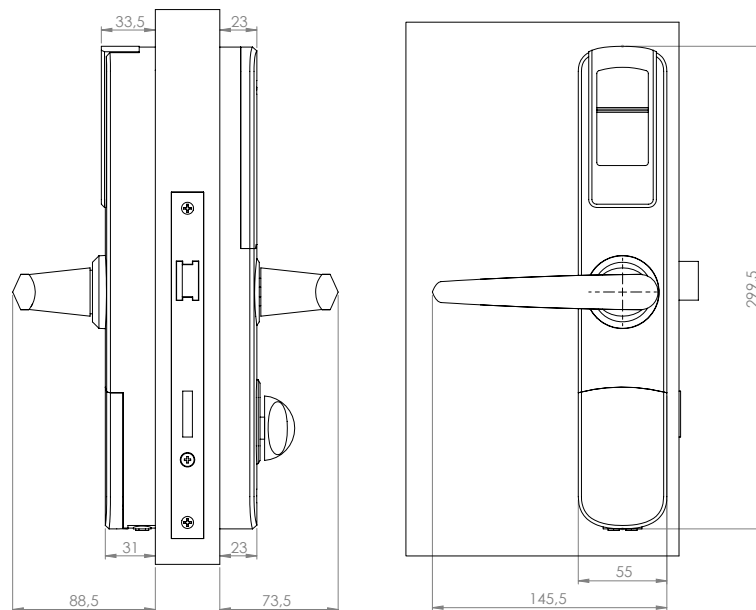
Ehhez a zár külső részének alján található csavarfejeket keresztül kell 9V-os feszültséget adnia a zárnak polaritásfüggetlenül. Így lemerült elem esetén is nyithat egy érvényes kártyával.

Figyelmeztetés

Az **ESZKÖZHÖZ NEM TARTOZIK GYÁRI MESTERKÁRTYA**, ne szerelje fel az ajtóra, amíg nem rendelkezik kártyairási lehetőséggel (*nem érkezett meg a licenz, nem telepítette a szoftvert*), vagy szerelje be a zárbetétet is és tartsa biztos helyen a kulcsot!

Az *alsó tengelyt (vagy stiftet) egy sasszeg segítségével kell rögzíteni* a zár belső felének belsejébe a tekerő retesz alá, így a 3 cm-es hosszából kb. 1 cm-nyi lóg ki a zár síkjából. Előfordulhat (például falcolt ajtók esetén), hogy a zárbetét erre néző fele túl mélyen van az ajtóba, és a *stift nem ér el odáig*. Ilyen esetekben egyedi megegyezés alapján *lehetőség van hosszabb stiftnek legyártatására*.

Műszaki ábra



YLI SIKMAGNESEK
C.: 1102 Budapest Hölgý utca 50/b
T.: +36 1 406 98 07
W.: www.yli.hu

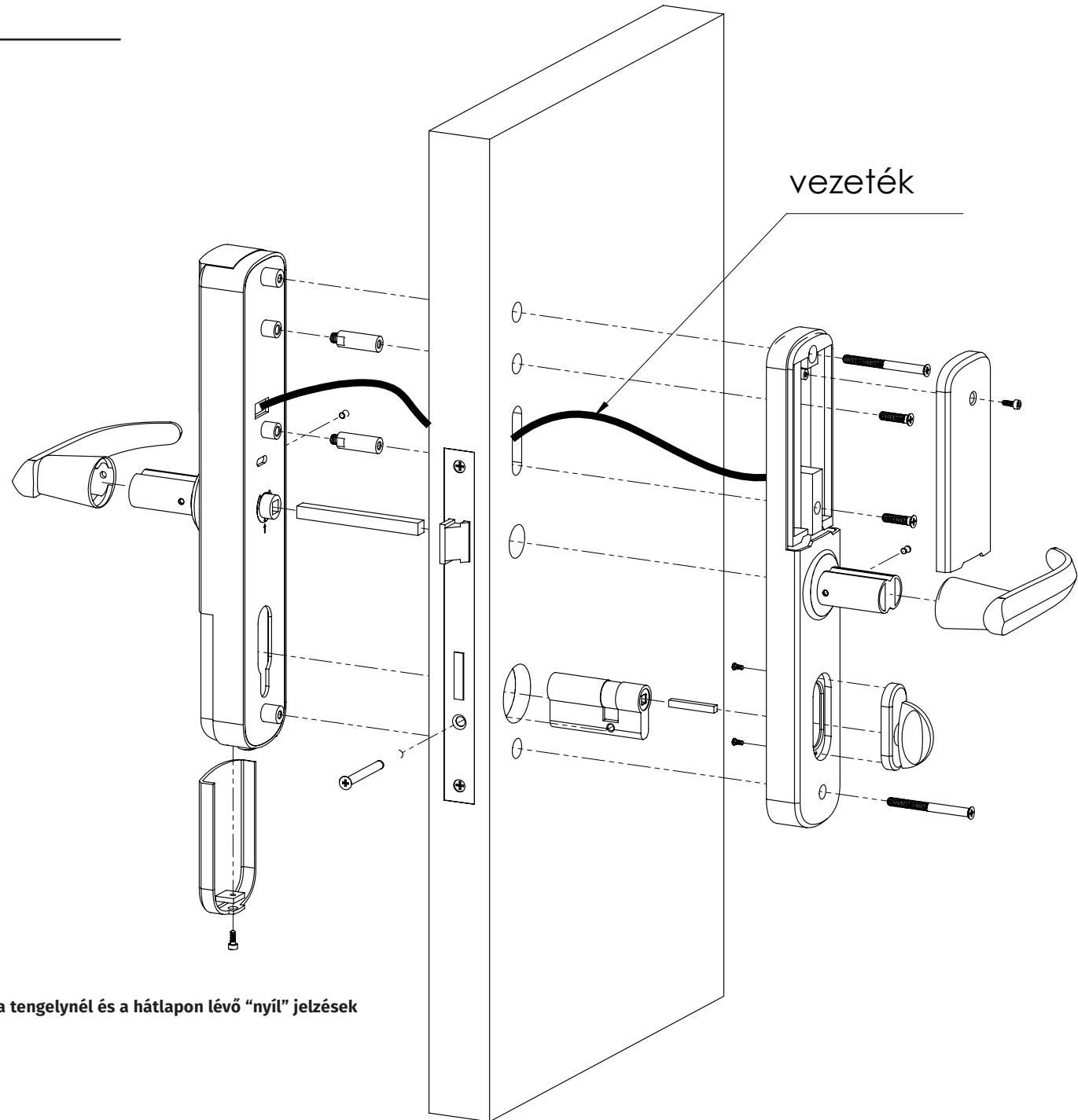
HLA-5500-gd
Proximity kártyás
szállodai zár
ADATLAP



Szerelési ábra

YLI SIKMAGNESEK
C.: 1102 Budapest Hölggy utca 50/b
T.: +36 1 406 98 07
W.: www.yli.hu

HLA-5500-gd
Proximity kártyás
szállodai zár
ADATLAP



Szerelésnél fontos, hogy a külső oldali elemen a tengelynél és a hátlapon lévő "nyíl" jelzések egybe essenek!



Fúrási sablon

FIGYELEM!

A fúrási sablon mérete a nyomtatás során változhat. A méretek ellenőrzése minden esetben kötelező a tökéletes végeredményhez.

YLI STIKMAGNESEK
C.: 1102 Budapest Hölggy utca 50/b
T.: +36 1 406 98 07
W.: www.yli.hu

HLA-5500-gd
Proximity kártyás
szállodai zár
ADATLAP

