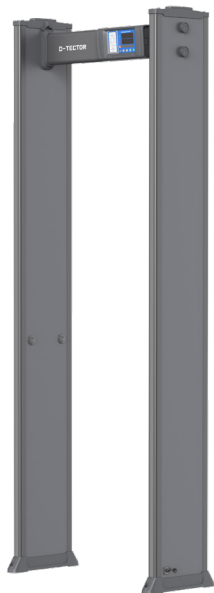




ARS-270CA/11N

Fém-detektor kapu - 11 zónás - network funkcióval

Kép



YLI SZAKMAGNESEK
C.: 1102 Budapest Hölggy utca 50/b
T.: +36 1 406 98 08
W.: www.yli.hu

ARS-270CA/11N
Fém-detektor kapu - 11 zónás
- network funkcióval
ADATLAP

Leírás

Az ARS-270CA/11N egy 11 zónás fém-detektoros kapu, 2 pár infravörös áthaladásérzékelővel, széles körű beállítási lehetőségekkel. Esztétikus kivitelű, könnyen szállítható és telepíthető. Remek választás minden környezetbe.

Hálózati összekötés, beállítás

Bővebb információért tölts le a Szoftverleírást: ARS .pdf-et a termék weboldaláról. Amennyiben szeretné a szoftvert használni a beállításhoz, akkor vegye fel a kapcsolatot a support@yli.hu email címen kollégáinkkal!

Az eszköz kereséséhez az alábbi statikus IP beállításokra lesz szüksége a számítógépén:

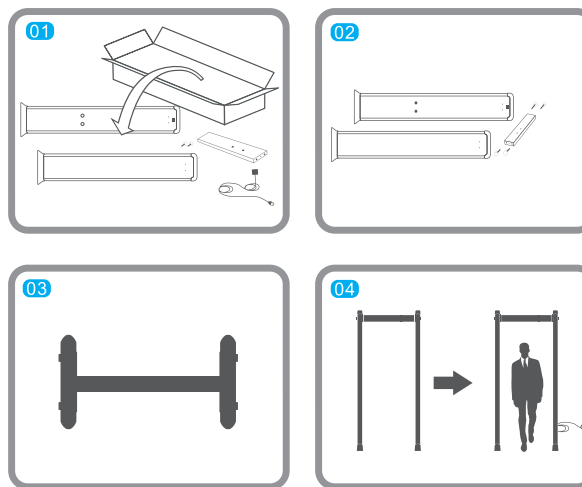
IP tartomány: **192.168.1.XXX** (XXX = 2-254 közötti szám)

Subnet mask: **255.255.255.0**

Tulajdonságok

- Anyaghasználata beltéri vagy alkalmi csapadéktól védett kültéri telepítést tesz lehetővé
- Lábanként vagy általánosan állítható érzékenység
- Riasztás hangereje, tónusa és hosszúsága állítható
- Áthaladásokat IR érzékelők segítségével tudja számolni

Összeszerelés



- 01** Vegye ki a csomagból a lábakat, a keresztmervítést, és a szerelési kellékeket. **Javasolt 2 ember a szereléshez!**
- 02** Csatlakoztassa a keresztmervítés és a lábak közötti csatlakozókat. Ügyeljen a csatlakozók vezetékének színhelyes csatlakozására. Javasolt előbb az egyik oldalt csatlakoztatni és rögzíteni, aztán a másikat.
- 03** Táplálja meg a fém-detektoros kaput, ekkor az eszköz automatikusan bekapcsol.

Miután az eszközt összeszerelték, vigyék a végleges helyére, és kezdjék meg az eszköz beállítását, és végezzék el az adott környezethez szükséges finomhangolást.

Amennyiben ezek megtörténtek, rögzítsék a detektoros kaput a talapzatnak megfelelő módon, hogy a kaput véletlenül se lehessen feldönteni.

Amennyiben egyéb óvintézkedésekre van szükség, akkor azt minden esetben az üzemeltető felelőssége meghozni.

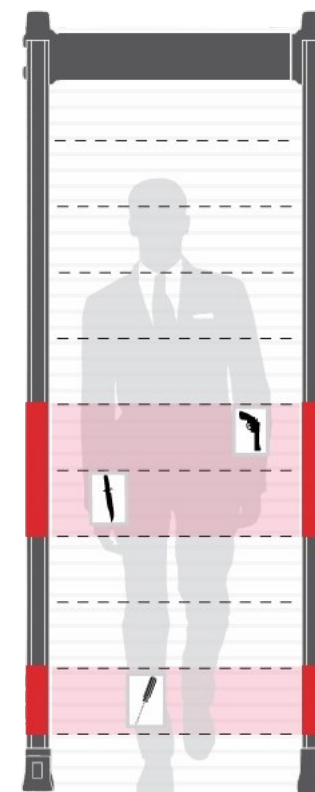
Specifikáció

- Bemenet: 230 V AC, 50/60 Hz
- Zónák száma: 11
- Működési hőmérséklet: -20°C ~ +65°C
- Méret: 2165 x 828 x 349 mm
- Áthaladási keresztmetszet: 2017 x 720 mm

FIGYELEM!

Az eszköz működését befolyásolhatják a fém tárgyak, így:

- 0,1 m távolságon belül ne legyen fém tárgy
- 0,5 m távolságon belül ne legyen aktív fém tárgy, amely tápot kap (pl.: számítógép)
- ne legyen a közelében olyan eszköz, amely elektromos interferenciát okozhat.
- Több fém-detektoros kapu esetében adjon meg eltérő működési frekvenciát (F) az egymáshoz közel helyezkedő eszközöknek.

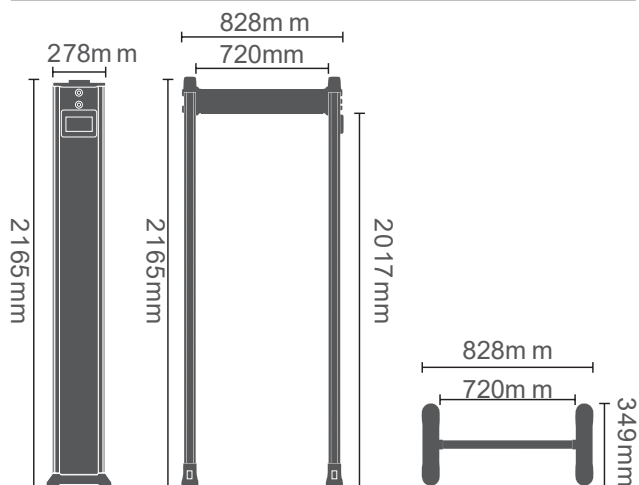




YLI SIKMAGNESEK
C.: 1102 Budapest Hölggy utca 50/b
T.: +36 1 406 98 08
W.: www.yli.hu

ARS-270CA/11N
Fém-detektor kapu - 11 zónás
- network funkcióval
ADATLAP

Méreterajz



A vezérlőpanel kialakítása

Összes áthaladás száma

Összes riasztás száma



Beállítás menü

Fel

Le

Enter

VISSZAJELZÉS: A vezérlőpanel kijelzőjén csak a LED-es számláló visszajelzések adnak aktív visszajelzést. Az eszköz lábaiba épített ledék az áthaladás során valós időben jelzik a sértett zóna helyét.

Számláló nullázása

“Fel” és “Le” gombok hosszan nyomásával.

Beállítás

Feszültség alá helyezés után a rendszer automatikusan önellenőrző és öntanuló folyamatot végez. Ezután a kijelzőn megjelennek a számok, nyugalmi helyzetbe kerül az eszköz. Programozáshoz nyomja meg a beállítás (PROG) gombot. A menüpontok között szintén ezzel a gombbal tud váltani: a fel (UP), le (DOWN) valamint az ENTER gombokkal tudja az értékeket beállítani. Az “Enter” gomb segítségével tud kilépni a beállítás menüből.

Funkció	Kód	Érték
Működési frekvencia	F	0~99
Biztonsági szint	H	0~99
Detektoros kapu típusa	FL	22 (nem állítható)
Bal láb zónáinak érzékenysége (1-6)	1L~6L	0~400
Jobb láb zónáinak érzékenysége (1-6)	1R~6R*	0~400
Riasztási hangerő	yL	0~99
Riasztási tónus	yd	0~99
Riasztás hossz	yC	0~99
Előre beállított program	CJ	1~72
LED visszajelzés	Ld	0~1
Automatikus frekvencia beállítás	CF	0~1
IR érzékelők beállítása	LR*	0~3
Jelszó beállítása	C	Lásd a jelszó beállítása menüpontban

*Az “R” betű “A”-ként jelenik meg a 7-szegmenses kijelzőn

F: Amennyiben több kaput telepít egymás mellé, ezeket különböző működési frekvenciákra kell beállítani.

H: Általános biztonsági szintet lehet itt állítani. Minél nagyobb az érték, annál érzékenyebb a kapu.

FL: Detektoros kapu típusát jelzi, nem változtatható.

1L...6L: Bal láb zónáinak (1-6) érzékenységét lehet egyenként finomhangolni.

yL: Riasztási hangerő beállítása

yd: Riasztási tónus beállítása

yC: Riasztás hosszának beállítása

CJ: 72 db gyári beállítási szint segítségével lehetőség van az általános és zónaérzékenységeket egyszerre állítani minden zónára. A választott CJ értékhez tartozó általános érzékenységet a CJ+27 képlet adja meg, a zónák érzékenységét pedig a 40+CJ*5. Pl. a legalacsonyabb, 1-es értékű CJ beállítás 28-as általános és 45-ös érzékenységet fog megadni, a legmagasabb 72-es CJ érték pedig 99-es általános, és 400-as zónánkénti érzékenységet. Az adatlap alján található a teljes 72 szintet tartalmazó beállítási táblázat. **Fontos, hogy a kapu beállítása nem egyenlő egy ilyen preset kiválasztásával, azt minden esetben az adott környezetben finomhangolni kell.**

Ld: LED visszajelzés beállítása. Segítségével megfordítható a lábak visszajelzése (ha bal oldalt érzékel, de jobb oldalt jelez, akkor kell alkalmazni)

CF: Működési frekvencia automatikus kiválasztását teszi lehetővé (0 - kikapcsolva, 1 - bekapcsolva)

LR:

0 - első és hátsó IR szenzor kikapcsolva (áthaladást nem számol, csak a riasztásokat)

1 - első IR szenzor bekapcsolva

2 - hátsó IR szenzor bekapcsolva

3 - mindkét IR szenzor bekapcsolva

C: Jelszó beállítása

Amennyiben szeretne beállítani egy 4 jegyű jelszót, akkor azt a “C” menüpontban teheti meg. **Fontos, hogy a jelszót, amit beállít, jól jegyezze meg, mert annak reseteléséhez a gyártóhoz kell fordulni.**

Első elindításkor a beállítás (PROG) gombot megnyomva a “C” menüpontban P0000 értéket lát. **A gyári jelszó 0000 (P0000).** A digiteket az “UP” gombbal lehet módosítani (felfelé), a “DOWN” gombbal lehet továbblépni a következő digitre. Ha beállított egy jelszót, nyomja meg a beállítás (PROG) gombot.



YLI SIKMAGNESEK
C.: 1102 Budapest Hölggy utca 50/b
T.: +36 1 406 98 08
W.: www.yli.hu

ARS-270CA/11N
Fémdektor kapu - 11 zónás
- network funkcióval
ADATLAP

Alapbeállítás

Először a biztonsági szintet (H) állítsuk 65-re. A jobb és a bal láb zónáinak érzékenységeit is állítsuk le 320-ra.

Ezután rakjunk le minden nálunk lévő fémtárgyat, és sétáljunk át a kapun. Amennyiben nem ad téves riasztást, vegyük elő azt a legkisebb tárgyat, aminél szeretnénk, ha a kapu riasztana. Majd ekkor úgy kell a biztonsági szintet és a zóna érzékenységet lassan, akár 2-3 értékenként növelni, illetve csökkenteni, hogy megtaláljuk azt a határt, ahol a kapun áthaladva, a tárgyat középen tartva a kapu jelez.

72 db gyári beállítási szint

CJ érték	Általános érz.	Zónák érz.
1	28	45
2	29	50
3	30	55
4	31	60
5	32	65
6	33	70
7	34	75
8	35	80
9	36	85
10	37	90
11	38	95
12	39	100
13	40	105
14	41	110
15	42	115
16	43	120
17	44	125
18	45	130
19	46	135
20	47	140
21	48	145
22	49	150
23	50	155

24	51	160
25	52	165
26	53	170
27	54	175
28	55	180
29	56	185
30	57	190
31	58	195
32	59	200
33	60	205
34	61	210
35	62	215
36	63	220
37	64	225
38	65	230
39	66	235
43	67	240
41	68	245
42	69	250
43	70	255
44	71	260
45	72	265
46	73	270
47	74	275
48	75	280
49	76	285
50	77	290
51	78	295
52	79	300
53	80	305
54	81	310
55	82	315
56	83	320
57	84	325
58	85	330
59	86	335

60	87	340
61	88	345
62	89	350
63	90	355
64	91	360
65	92	365
66	93	370
67	94	375
68	95	380
69	96	385
70	97	390
71	98	395
72	99	400