



# FLM19-FW-6-EX

Lapos felületű nyomógomb 19 mm-es furathoz, piros-zöld LED gyűrűvel, IP67 védelemmel

## Képek

FLM19-FW-6-EX-rdgn



FLM19-FW-6-EX000-rdgn



YLI SIKMAGNESEK  
C.: 1102 Budapest Hölgly utca 50/b  
T.: +36 1 406 98 08  
W.: www.yli.hu

FLM19-FW-6-EX  
Lapos felületű nyomógomb 19 mm-es furathoz,  
piros-zöld LED gyűrűvel, IP67 védelemmel  
ADATLAP

## Leírás

Az **FLM19-FW-6-EX** egy lapos felületű nyomógombcsalád, pajzs nélküli kivitelben, 19 mm-es átmérőjű házban. Többféle méretű pajzs is illeszthető hozzájuk kínálatunkból, ezeket honlapunkon megtalálja.

A nyomógombok IP67 víz- és porvédelemmel ellátottak, de a bekötési felület védelméről a kivitelezés során kell gondoskodni a kültéri szerelés esetén.

Hagyományos „fémszínű” és fekete házban is elérhetők.

**Ez a nyomógombcsalád egyedi és jelentős tudáskülönbsége a hasonló eszközökhöz képest, hogy a kimenet 10A terhelhetőségű, akár 36V DC szinten is!**

Ezen nyomógombok fizikai-, és elektronikus tulajdonságai és képességei lehetővé teszik, hogy bármely biztonságtechnikai rendszerben alkalmazhatók legyenek. Terhelhetőségüknek köszönhetően, akár nagyfogyasztók közvetlen vezérlésére is alkalmasak. Mindemellett a kimagasló IP és IK védelmi szintjei lehetővé teszik, hogy kültérre és mechanikailag sérülékeny környezetbe is telepíthetők legyenek. Ez történhet önállóan, pajzsokba szerelve süllyesztve, vagy pajzsokkal együtt kiemelőkeretek segítségével falon kívülre is.

## Tulajdonságok

•Anyaga:	Fém és műanyag
•Szerelési mód:	Süllyesztve
•Kapcsolás típusa:	NO-COM
•Kapcsoló típusa:	Nyomólapka
•Csatlakozás típusa:	Kábeles
•LED:	Kétszínű
•LED színe:	Piros/zöld

## Bekötés

A nyomógombon 5 kábeles kivezetés található, melyek 20 cm hosszúak(ezt a beszerelésnél vegye számításba), ezek színkiosztása a következő:

Piros:	- a piros színű fényhez szükséges Vcc +
Zöld:	- a zöld színű fényhez szükséges Vcc +
Barna:	- mindkét színhez a - közös - GND
Fekete:	- kimenet COM
Fekete:	- kimenet NO

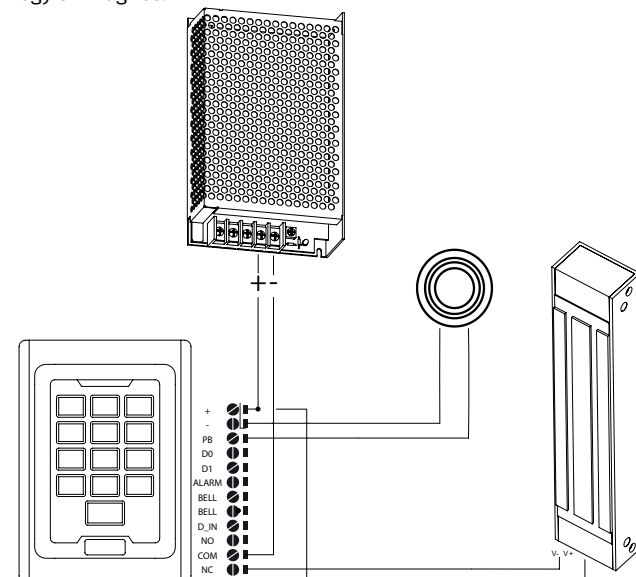
## Specifikáció

•Tápfeszültség:	12V DC
•Nyugalmi áramfelvétel:	6 mA
•Maximális áramfelvétel:	6 mA
• <b>Terhelhetőség:</b>	<b>10A @ 36V DC !!!</b> <b>6A @ 250V AC !!!</b>
•Víz és por elleni védelem:	IP67
•Ütésállóság:	IK09
•Méret:	ø25 x 24 mm
•Bruttó súly:	27 g
•Működési hőmérséklet:	-25°C - +85°C
•Páratartalom tűrés(nem lecsapódó):	max. 95%
•Élettartam:	max. 100.000 kapcsolás
•Süllyesztési méret:	ø19 x 22 mm

## Példa bekötés

A leggyakrabban előforduló bekötést fogjuk alább szemléltetni. Itt egy önálló működésű kódtaszatúrás olvasó egy síkmágnesst vezérel, ahol az egyik áthaladási irányt nyomógomb segítségével kell megoldani.

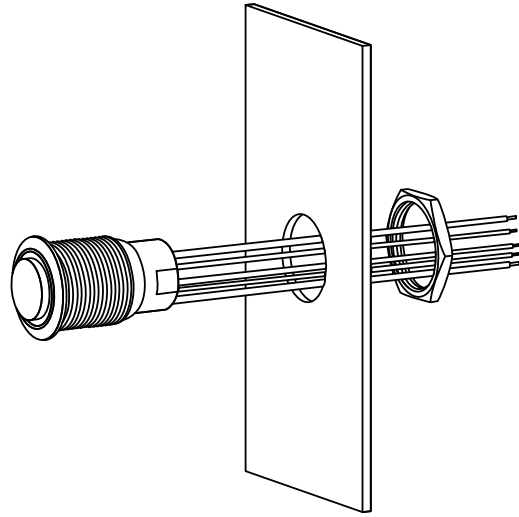
Ezen nyomógombokkal viszont akár közvetlenül is vezérelhető egy síkmágnes!





## Szerelési rajz és útmutató

A gumigyűrűt kültéri telepítésnél mindig tegye rá a nyomógombra és ügyeljen rá, hogy jól illeszkedjen a perem alatt! Tekerje rá az anyacsavart a nyomógombra a szerelési felület ellentétes oldalán, ügyelve arra, hogy a gomb ne tudjon elfordulni. Ezután csatlakoztassa a kiválasztott módon a bekötési vezetéseket a nyomógombhoz és helyezze üzembe azt.



**YLI SIKMAGNESEK**  
C.: 1102 Budapest Hölggy utca 50/b  
T.: +36 1 406 98 08  
W.: www.yli.hu

**FLM19-FW-6-EX**  
Lapos felületű nyomógomb 19 mm-es furathoz,  
piros-zöld LED gyűrűvel, IP67 védelemmel  
**ADATLAP**

## Műszaki méretrajz

