



YB-100N(LED)-2P

Elektromos csapzár - süllyesztett - fail-safe - LED visszajelzés

Kép



YLI SIKMAGNESEK
C.: 1102 Budapest Hölgly utca 50/b
T.: +36 1 406 98 08
W.: www.yli.hu

Leírás

Az YB-100N(LED)-2P egy süllyesztve szerelhető elektromos csapzár. Áramszüneti viselkedése fail-safe (nyitva marad).

A csapzár vezérlése tápmegszakítással történik. Az eszköz csak ellenoldal érzékelése esetében zár be.

Fontos, hogy a szerelési és bekötési útmutatót minden esetben tartsák be.

FIGYELEM! A solenoid elven működő elektromos csapzárakat TILOS menekülési útvonalakba telepíteni. Amennyiben az ajtó bármilyen okból feszül, akkor a csapot mozgató solenoid nem képes elegendő erőt kifejteni, hogy visszahúzza a csapot a helyére. Emiatt az ajtó nem fog kinyílni, csak ha a feszülés megszűnik.

Tulajdonságok

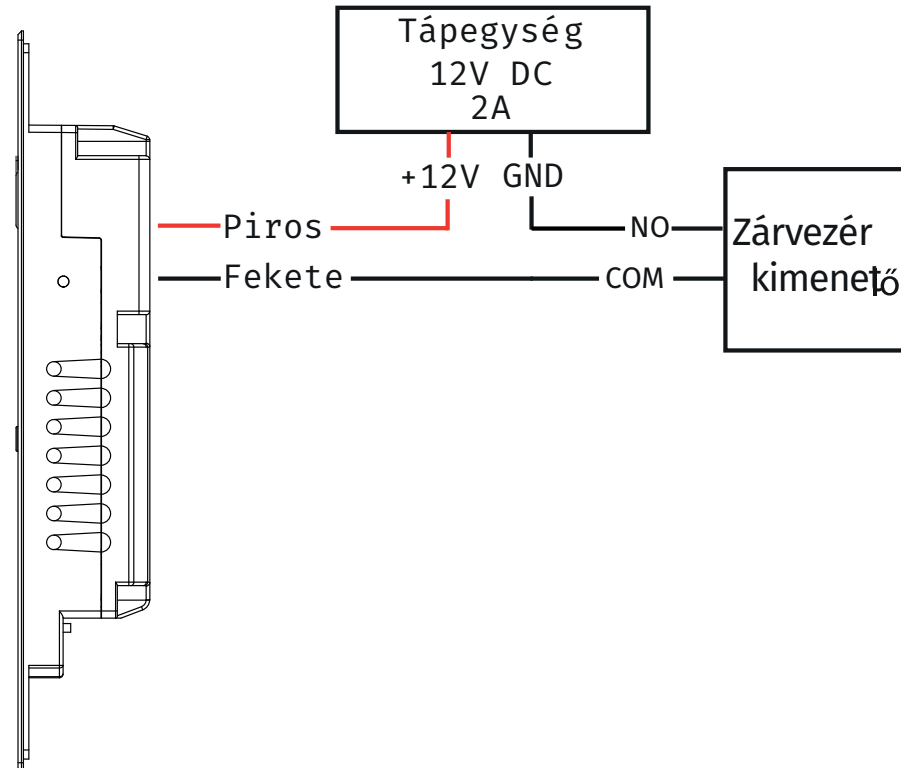
- Működési mód: Fail-safe, áramszünet esetén az ajtó nyitott állapotban marad
- Vezérlés típusa: tápeltvétellel
- Visszazárási késleltetés: nincs
- Visszajelzés: nincs
- LED-es visszajelzés: van (piros/zöld)
- Szerelési mód: süllyesztett
- Telepítési környezet: beltér

Specifikáció

- Tápfeszültség: 12 V DC
- Nyitási áramfelvétel: 980 mA
- Nyugalmi áramfelvétel: 180 mA
- Teljesítmény: 11,7 W (visszazárás pillanatában)
2,16 W (nyugalmi állapotban)
- Csapzár mérete: 205 x 35 x 36,5 mm
- Csap mérete: 17 x Ø15,8 mm
- Ellendarab mérete: 90,15 x 25 x 2 mm
- Süllyesztési méret: 153 x 28 x 36,5 mm
- Visszazárási időzítés: nincs
- Maximális ajtóhézag: 8 mm

Bekötési ábra

A csapzár ábrázolása illusztráció.



YB-100N(LED)-2P
Elektromos csapzár - süllyesztett - fail - safe
- LED visszajelzés
ADATLAP



YLI SIKMAGNESEK
 C.: 1102 Budapest Hölgý utca 50/b
 T.: +36 1 406 98 08
 W.: www.yli.hu

YB-100N(LED) -2P
 Elektromos csapzár - süllyesztett szerelésű fe-
 -tűző visszajelzésállapot visszajelzés
 ADATLAP

