



YKS-852B(EN)

Felületre szerelhető impulzusos kulcsos kapcsoló, IP65 felületi védelem

Kép



YLI SZAKMAISEK
C.: 1102 Budapest Hölggy utca 50/b
T.: +36 1 406 98 08
W.: www.yli.hu

YKS-852B(EN)
Felületre szerelhető impulzusos kulcsos
kapcsoló, IP65 felületi védelem
ADATLAP

Tulajdonságok

Az **YKS-852B(EN)** egy impulzusos kulcsos kapcsoló, masszív fémházban, irány piktogramokkal ellátva. Használható motoros rácsok, kapuk, zsilipek impulzusvezérelt működtetésére. A kapcsoló felülete IP65 védelemmel bír, tehát beltéri és kültéri körülmények közé is telepíthető! Hátlapi védeleme nincs! A csomag tartalmazza a kapcsolót 3 db kulccsal.

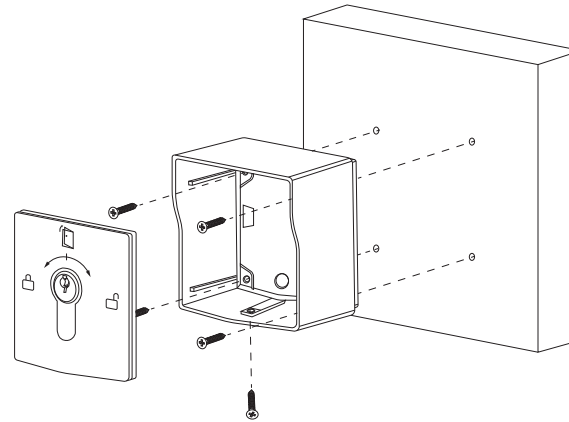
Tulajdonságok

•Funkció:	Kulcsos kapcsoló
•Ház anyaga:	Alumínium és acél
•Telepítés:	Beltér, kültér
•Kapcsolás típusa:	2x NO/NC
•Kapcsoló típusa:	Mikrokapcsoló
•Szerelése:	Felületre
•Zár típusa:	EUROPROFIL

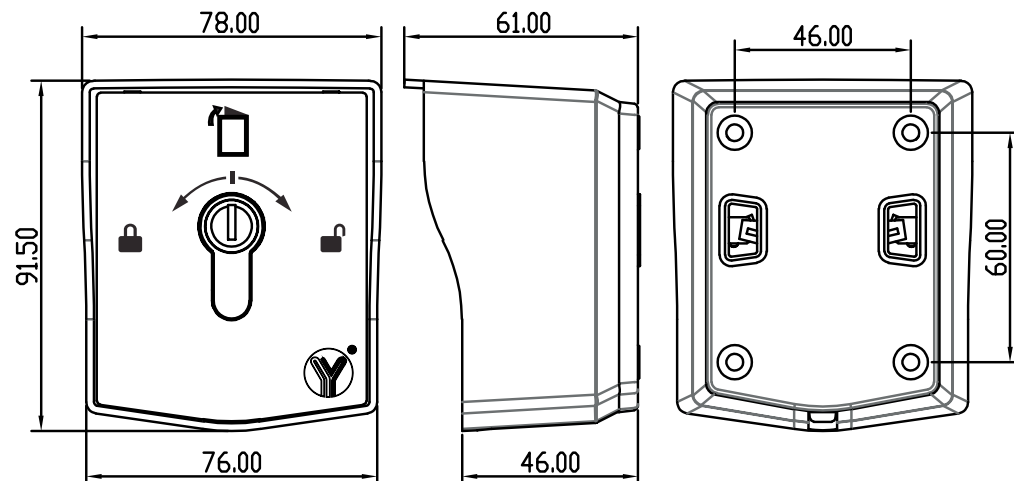
Specifikáció

•Kimenet terhelhetősége:	5A @ 125V AC
•Kulcs minden állásban kivehető:	Nem
•Környezeti hőmérséklet:	-20°C - +55°C
•Páratartalom(nem lecsapódó):	max. 95%
•Védelmi mutató:	IP65 felületi védelem
•Méret:	92 x 78 x 61 mm
•Bruttó súly:	675 gr
•Egyéb jellemző:	3 db kulcs a tartozék

Szerelési rajz



Méretrajz



Bekötés és telepítés

Csavarja ki az előlapon található csavart. Helyezze be a kulcsot a zárba, fordítsa el - nem teljes ütközésig - majd egy határozott, erős mozdulattal rántsa ki a zábetétet az előlappal a házból. Így hozzáfér a mikrokapcsolókhöz, azaz a bekötési felületekhez. A bekötendő kábelt a hátoldalon található, erre a célra kialakított lyukak egyikén tudja bevezetni a házba. A mikrokapcsolókon gyárilag kivezetett kábeleket kösse össze a vezérlő kábelekkel. Rendezze el a vezetéseket a házban úgy, hogy a zárszerkezet ne akadjon bele semmiképp. Végül szerelje vissza az előlapot a zárbetéttel és rögzítse azt a csavarral.

Helyezze be a kulcsot a zárba. Jobbra fordítva nyitó irányú impulzust, balra fordítva pedig záró irányú impulzust tud adni a vezérlendő eszköznek. Ez lehet NO-záró, vagy NC nyitó impulzus, amit az adott feladat megkíván.

