



# BXB-PROT SOROMPÓ VÉDŐ KORDON

## Kép



## Leírás

A BXB-PROT sorompó védő kordon rendszer moduláris elemekből áll, aminek köszönhetően könnyen kialakítható a sorompók mechanikus védelme.

A rendszernek három eleme van, amik szinterezett kivételük:

- BXB-PROT-LEG-bk - lábazati elem 4 db rögzítési ponttal
- BXB-PROT-TUBE90-or - sarok elem
- BXB-PROT-TUBE-or - 1 m hosszú toldó elem

## Tulajdonság

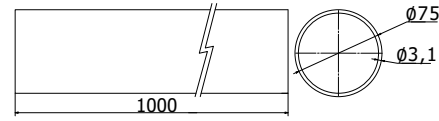
- Szinterezett kivétel
- Masszív szerkezetű elemek
- Modulárisan bővíthető, elemek geometriáját figyelembe véve tetszőleges méretű téglalap alak kialakítható

## Specifikációk

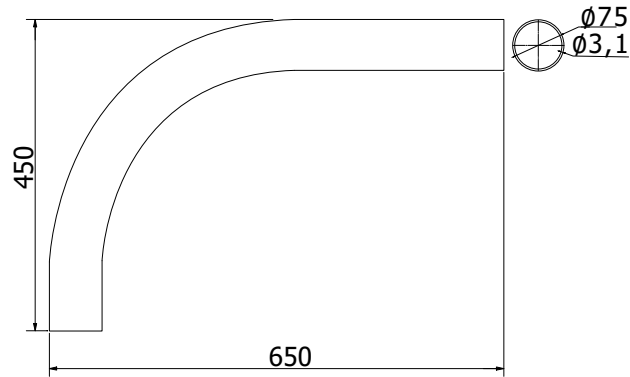
- Lábazati elem anyagvastagsága: 5-6 mm
- Sarok és toldó elem anyagvastagsága: 3,2 mm

## Méretetek

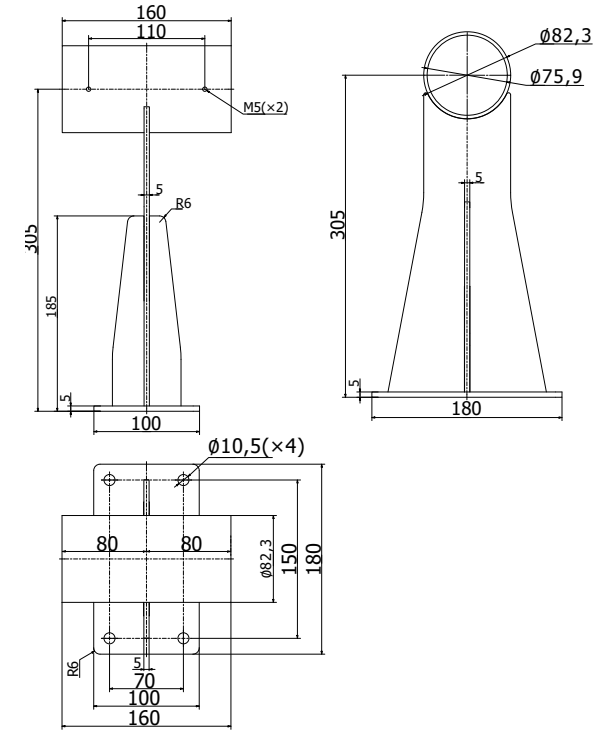
BXB-PROT-TUBE-or



BXB-PROT-TUBE90-or



BXB-PROT-LEG-bk



## Lehetséges kialakítás és rögzítési pontok

